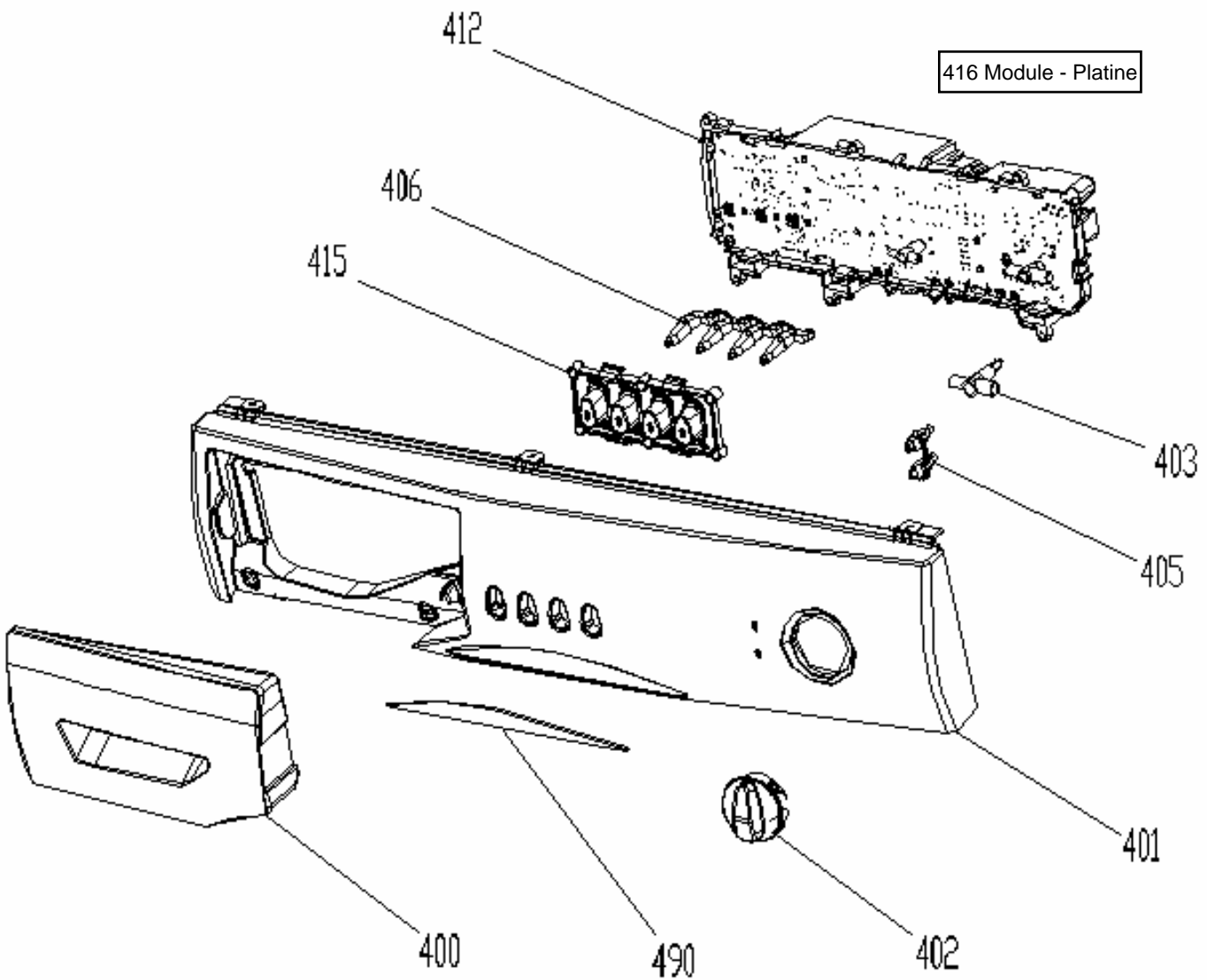
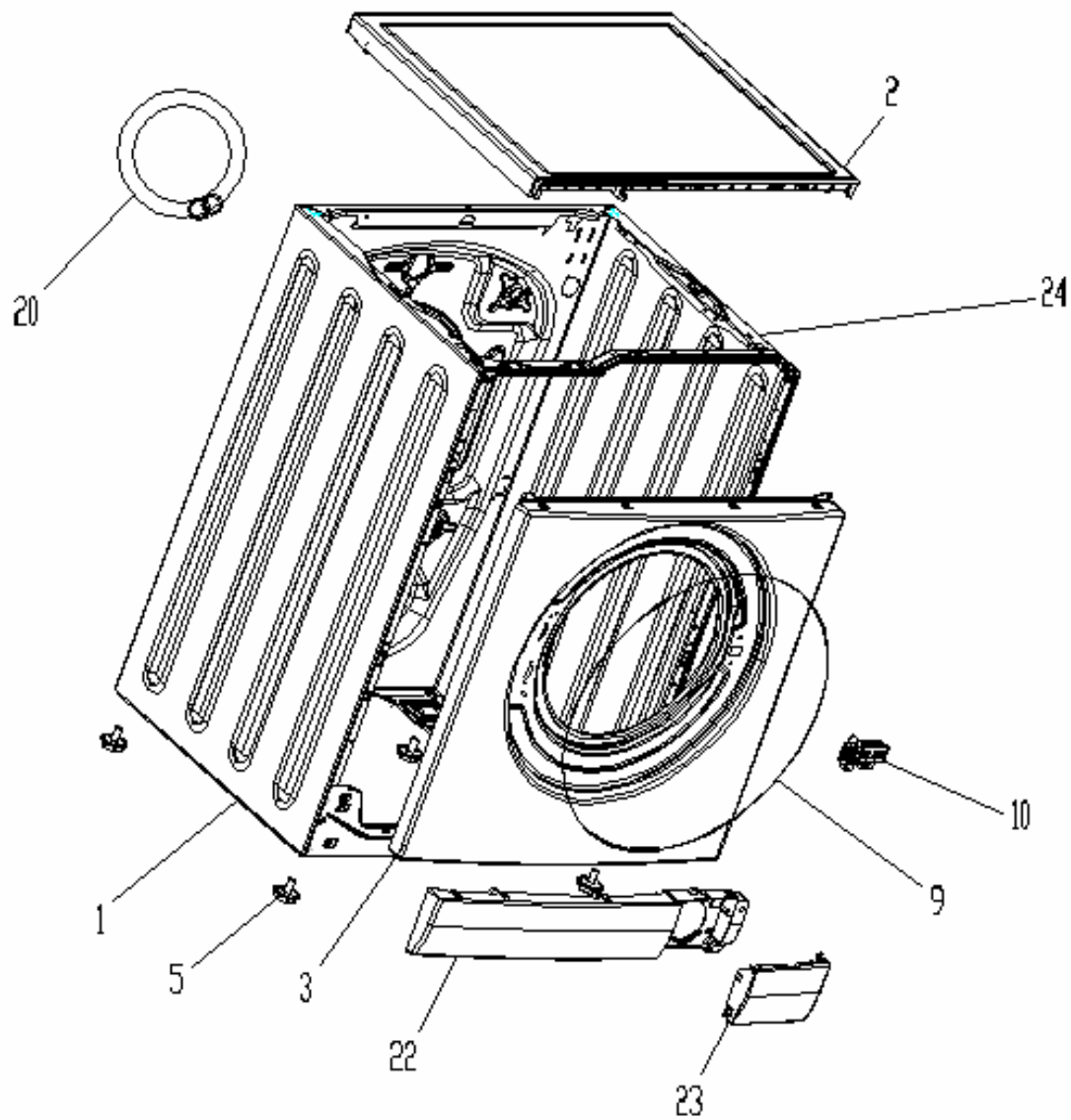
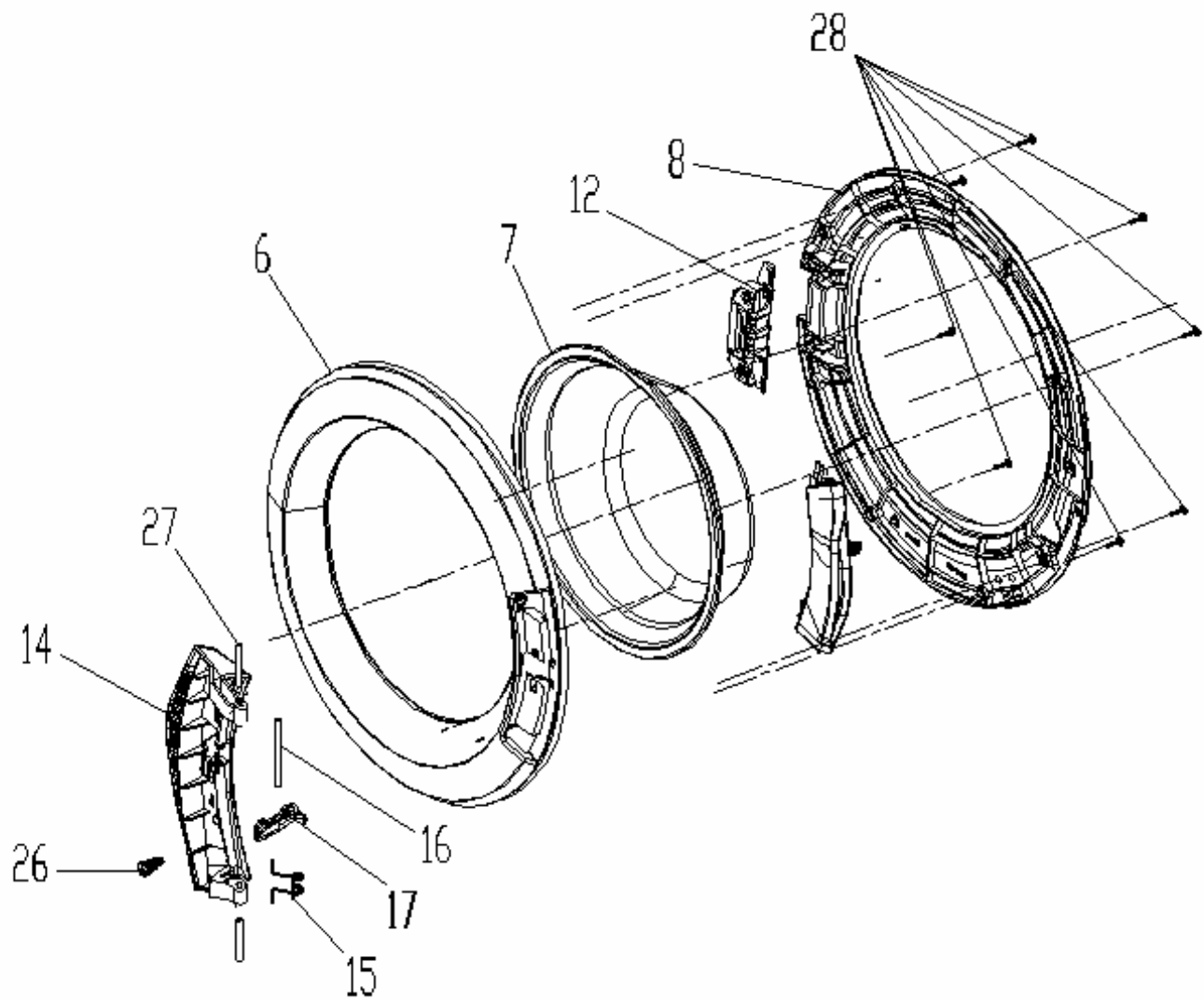
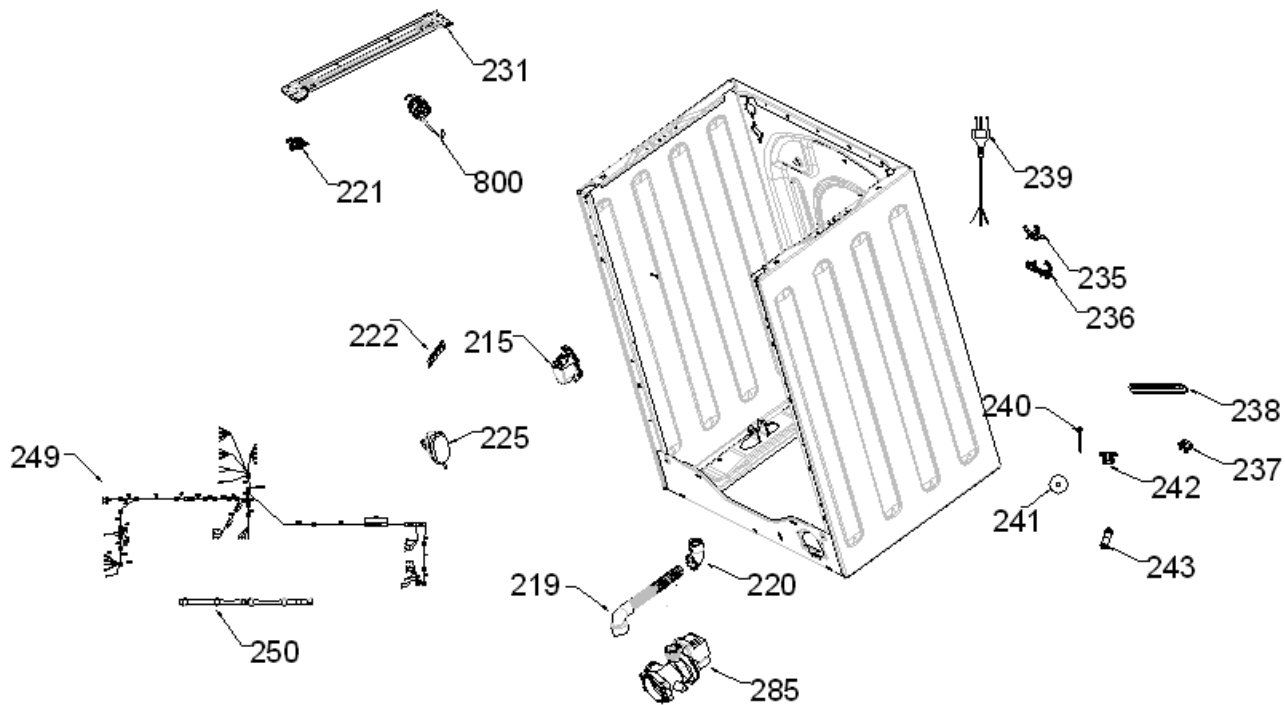


416 Module - Platine









132



